

Poznámky

▶ HOT LINE: +420 844 600 600

▶ Tel.: +420 272 110 111

▶ Fax: +420 272 110 301

▶ www.knauf.cz

▶ info@knauf.cz

Datum vydání: CZ/12/09

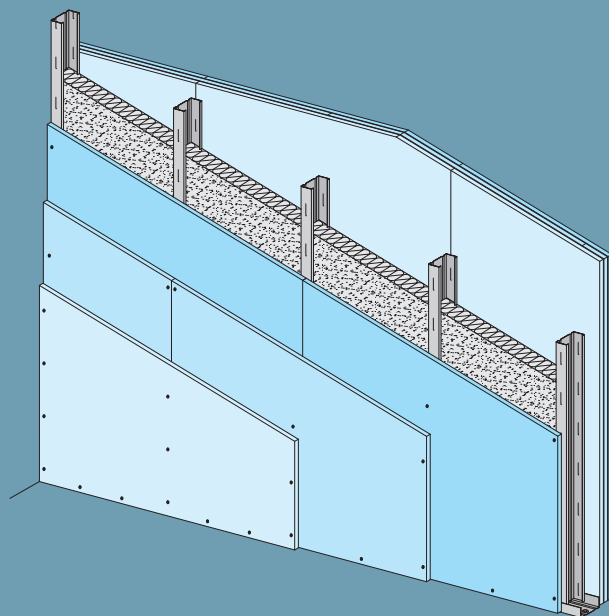
Knauf Praha,
Praha 9 – Kbely, Mladoboleslavská 949,
PSČ 197 00



Právo technické změny vyhrazeno. Platí vždy aktuální vydání. Naše záruka se vztahuje pouze na bezchybné vlastnosti našich výrobků. Konstrukční, statické a stavebně-fyzikální vlastnosti systému Knauf mohou být dosaženy pouze v případě, že jsou používány systémové výrobky Knauf, nebo výrobky výslovně doporučené společností Knauf. Údaje o spotřebě, množství a provedení vycházejí z praxe, a proto nemohou být bez dalších úprav používány v odlišných podmínkách. Všechna práva vyhrazena. Změny, přetisk a fotomechanická reprodukce, i částečná, podléhá výslovnému souhlasu firmy Knauf.

Konstrukční, statické a stavebně-fyzikální vlastnosti systémů Knauf mohou být dosaženy pouze v případě, že jsou používány systémové výrobky Knauf nebo výrobky výslovně doporučené společností Knauf.

UPOZORNĚNÍ: Vydáním nového technického listu pozbývá tento technický list platnost.



W 15

12/2009

W 15 Příčky Knauf Diamant

W 151 – Stěna z kovových stojek Knauf
– jednoduchá konstrukce s jednovrstvým opláštěním

W 152 – Stěna z kovových stojek Knauf
– jednoduchá konstrukce s dvojitým opláštěním

W 153 – Stěna z kovových stojek Knauf
– jednoduchá konstrukce s trojitým opláštěním

W 155 – Stěna z kovových stojek Knauf
– dvojitá konstrukce s dvojitým opláštěním

W 15 Příčky Diamant

Detaily – Kladečské schéma



Systém	Technická data			Akustika	Izolace	Prům. souč. prostupu tepla
	Rozměry		hmotnost			
	Profily a opláštění			$R_{w,R}$ vážená laboratorní neprůzvučnost dB 2) Vrchní vrstva šroubovaná sponkovaná	jmenovitá tloušťka	Uem
	tloušťka	silu desky	typ 1)			
	D mm	h mm	d mm	cca kg/m ²	mm 3)	W/(m ² K)

W 151 Příčka Diamant jednoduchá příčka - jednoduché opláštění

	Rozměry		1×12,5 Diamant HGP-deska	hmotnost	Akustika		Izolace	Prům. souč. prostupu tepla
	D	h			cca	$R_{w,R}$		
	75	50		59	48	40	0,61	
	100	75		59	50	60	0,47	
	125	100		59	52	80	0,38	

W 152 Příčka Diamant jednoduchá příčka - dvojité opláštění - Knauf MW profil

	Rozměry		2×12,5 Diamant HGP-deska	hmotnost	Akustika		Izolace	Prům. souč. prostupu tepla
	D	h			cca	$R_{w,R}$		
	125	75		59	62	63	0,47	
	150	100		59	64	80	0,38	

W 152 Příčka Diamant jednoduchá příčka - dvojité opláštění - Knauf CW profil

	Rozměry		2×12,5 Diamant HGP-deska	hmotnost	Akustika		Izolace	Prům. souč. prostupu tepla
	D	h			cca	$R_{w,R}$		
	100	50		59	58	40	0,61	
	125	75		59	61	60	0,47	
	150	100		59	63	80	0,38	

W 153 Příčka Diamant jednoduchá příčka - trojitě opláštění

	Rozměry		3×12,5 Diamant HGP-deska	hmotnost	Akustika		Izolace	Prům. souč. prostupu tepla
	D	h			cca	$R_{w,R}$		
	125	50		86	63	40	0,57	
	150	75		86	65	60	0,44	
	175	100		86	68	80	0,36	

W 155 Příčka Diamant dvojitá příčka - dvojité opláštění

	Rozměry		2×12,5 Diamant HGP-deska	hmotnost	Akustika		Izolace	Prům. souč. prostupu tepla
	D	h			cca	$R_{w,R}$		
	155	105		62	68	2 × 40	0,36	
	205	155		62	70	2 × 60	0,33	
	255	205		62	72	2 × 80	0,25	

Poznámka:

- 1) Uvedené hodnoty hmotnosti nezahnují izolační vrstvy.
- 2) $R_{w,R}$ = vážená laboratorní neprůzvučnost
- 3) Izolační vrstva podle ČSN EN 13 162, odpor proti proudění v podélném směru podle ČSN EN 29 053: $r \geq 5 \text{ kPa} \cdot \text{s/m}^2$

Spokovaná vrchní vrstva

W 152/W 155

1. Vrstva opláštění přišroubovaná HGP rychlošrouby v rozteči ≤ 250 mm
2. Vrstva opláštění přisponkovaná např. Haubold KG 722 CD NK GEH, délka sponek ≥ 22 mm

W 153

1. Vrstva opláštění přišroubovaná HGP rychlošrouby v rozteči ≤ 750 mm
2. Vrstva opláštění přišroubovaná HGP rychlošrouby v rozteči ≤ 250 mm
3. Vrstva opláštění přisponkovaná např. Haubold KG 722 CD NK GEH, délka sponek ≥ 22 mm

Nesponkujte opláštění do CW- ani UW-profilů !

Krajní profil

Styk desek - střední profil

Střední profil

Spoj mimo profil

Oblast použití

Oblast použití 1	Oblast použití 2
Místnosti s menším pohybem lidí, např. byty, hotely, kanceláře, nemocnice, haly a podobně.	Místnosti s větším pohybem lidí, konferenční a přednáškové sály, posluchárny, výstavní síně, prodejny, nákupní centra a budovy s výškovým převýšením podlah ≥ 1 m.

Zabudování elektrokrabic

Zásuvky, vypínače, rozdělovače atd. mohou být v příčkách na jakémkoliv místě, pouze nesmí být z hlediska požárního a akustického 2 proti sobě. Možné způsoby řešení:

Příčky s minerální izolací (s bodem tavení ≥ 1000 °C)

Vložená izolace v celé příčce musí mít za el. krabici min. 30 mm tloušťku.

Příčky s jiným typem izolace nebo bez izolace

Elektrokrabice utěsněna sádrovým tmelem tl. cca 20 mm nebo opláštěna deskami Knauf.

Průchody jednotlivých elektroinstalací jsou povolené jen je nutné dotěsnit vzniklé otvory Uniflottem nebo požárním tmelem.

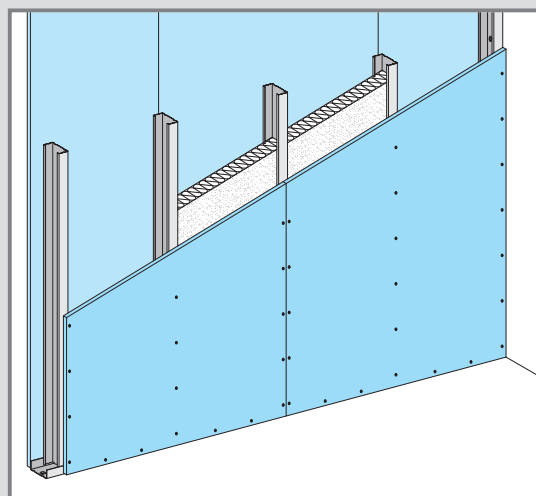
W 151 Příčka Diamant

Jednoduchá příčka – jednoduché opláštění

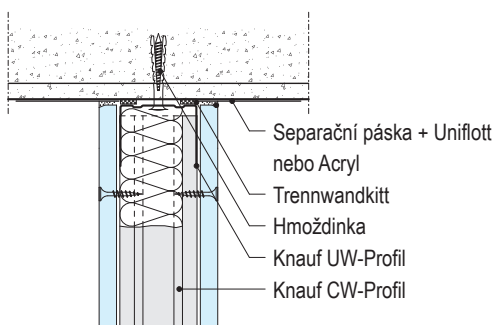


Výšky stěn

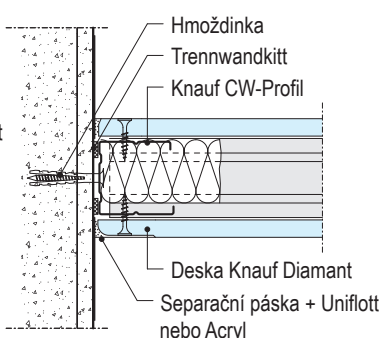
Profil	Osová rozteč profilů cm	Maximální výšky stěn oblast použití viz strana 3	
		1 m	2 m
CW 50	62,5	3,00	2,75
	41,7	4,00	3,75
	31,25	5,00	4,75
CW 75	62,5	4,50	3,75
	41,7	6,00	5,25
	31,25	7,00	6,25
CW 100	62,5	5,00	4,25
	41,7	6,50	5,75
	31,25	8,00	7,25



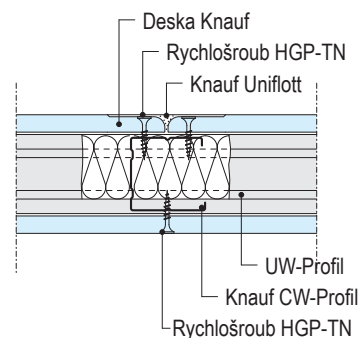
Detaily M 1:5



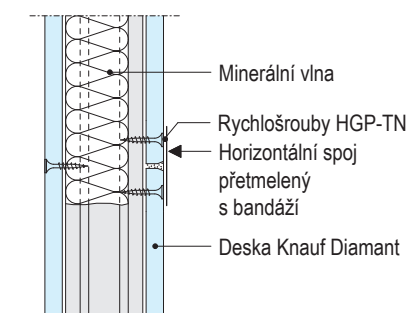
W 151-VO1 Napojení na strop



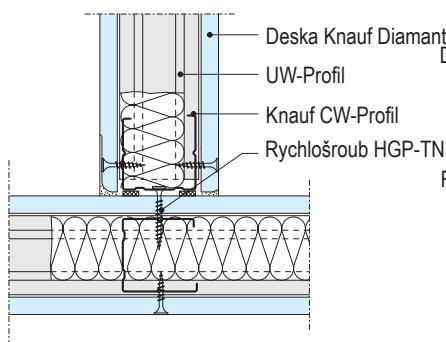
W 151-A1 Napojení na nosnou stěnu



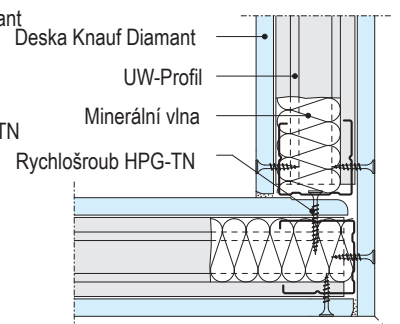
W 151-B1 Spoj desek



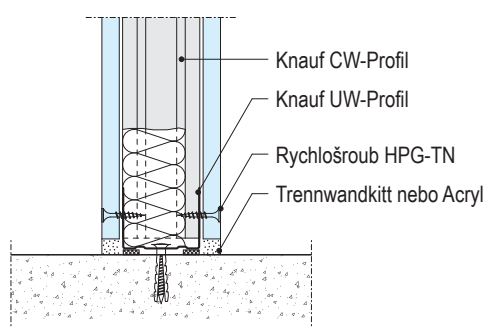
W 151-VM1 Řezaný spoj desek



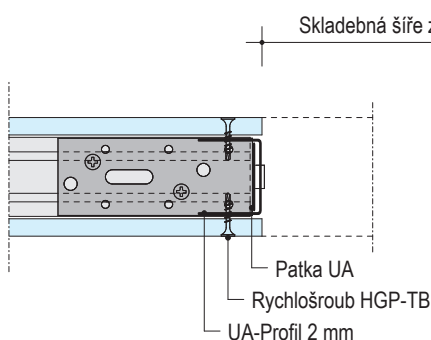
W 151-C1 T spojení



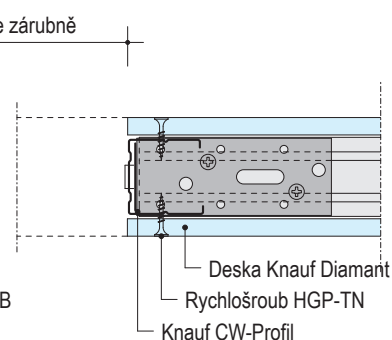
W 151-D1 Provedení rohu



W 151-VU1 Napojení u podlahy



W 151-E1 Montáž zárubně s UA-Profilem



W 151-E2 Montáž zárubně s CW-Profilem

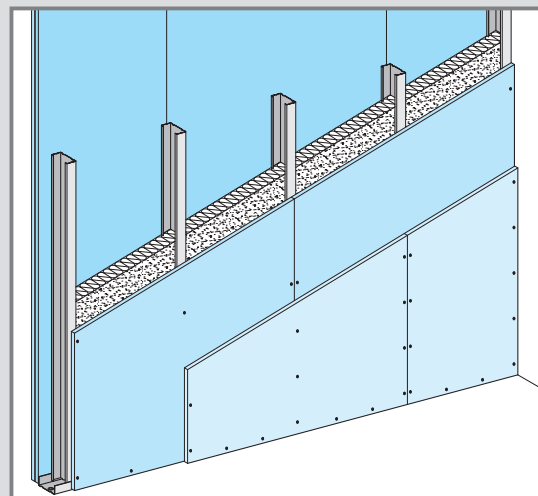
W 152 Příčky Diamant

Jednoduchá příčka – dvojité opláštění

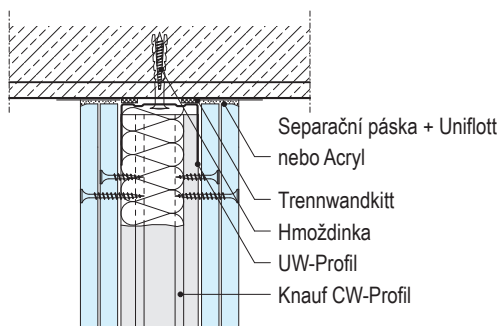


Výšky stěn

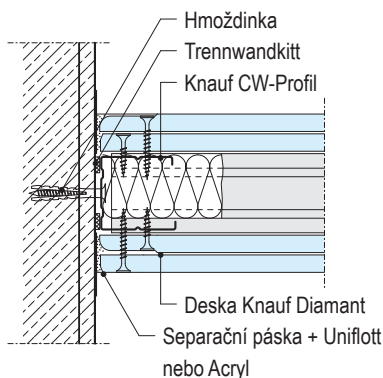
Profil	Osová rozteč profilů cm	Maximální výšky stěn oblast použití viz strana 3	
		1	2
Ocelové profily 0,6 mm			
CW 50	62,5	4,00	3,50
	41,7	5,00	4,50
	31,25	6,00	5,50
CW 75	62,5	5,50	5,00
	41,7	6,50	6,00
	31,25	7,50	7,00
CW 100	62,5	6,50	5,75
	41,7	7,50	7,00
	31,25	9,00	8,50



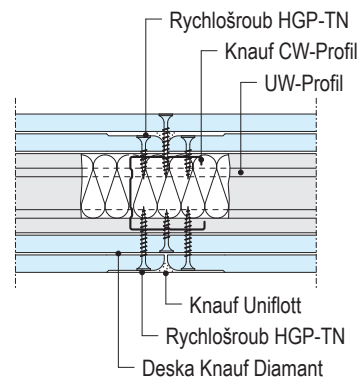
Detaily M 1:5



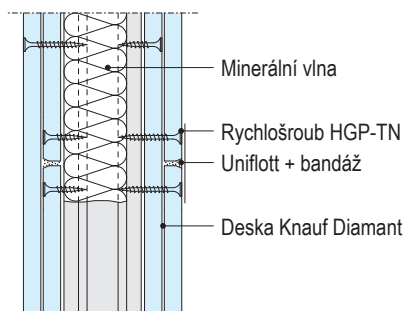
W152-VO1 Napojení na strop



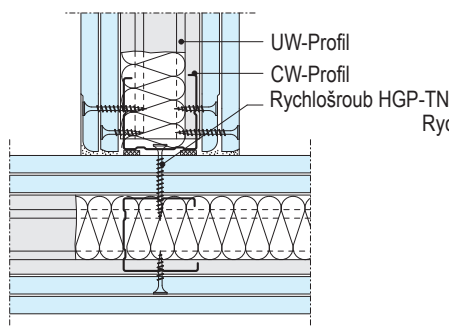
W152-A1 Napojení na nosnou stěnu



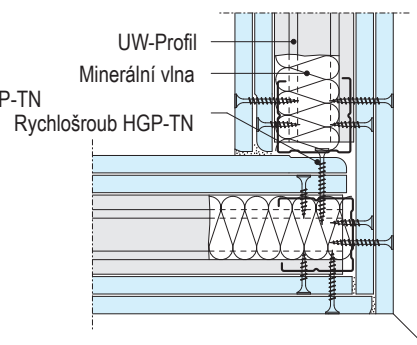
W152-B1 Spoj desek



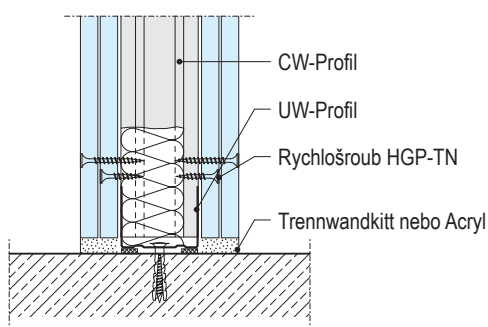
W152-VM1 Řezaný spoj desek



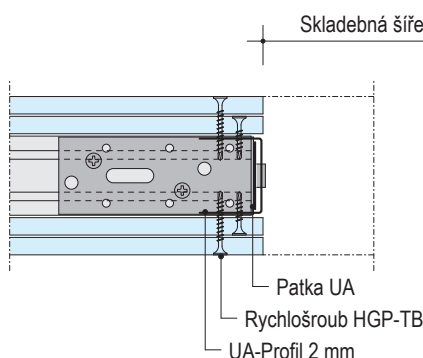
W152-C1 T spojení



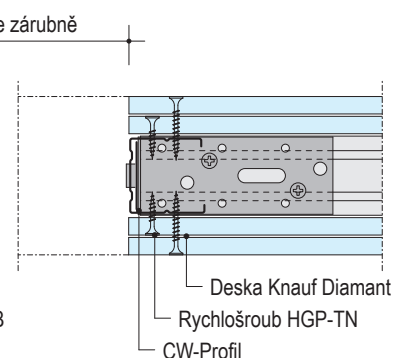
W152-D1 Provedení rohu



W152-VU1 Napojení u podlahy



W152-E1 Montáž zárubně s UA-Profilem



W152-E2 Montáž zárubně s CW-Profilem

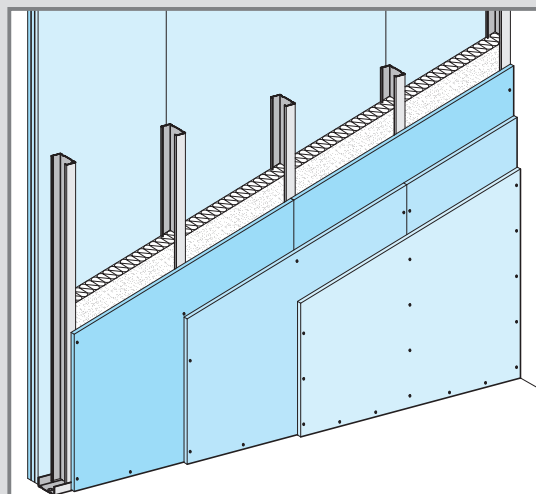
W 153 Příčky Diamant

Jednoduchý rastr, trojitě opláštění

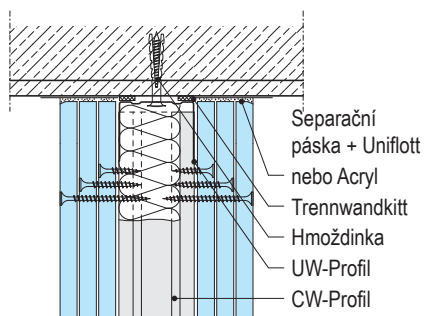


Výšky stěn

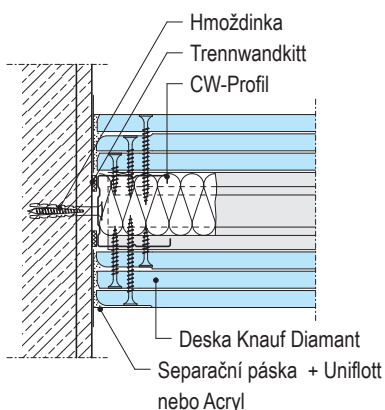
Profil	Osová rozteč profilů	Maximální výšky stěn oblast použití	
		1	2
Kovové profily 0,6 mm	cm	m	m
CW 50	62,5	4,50	4,00
	41,7	5,50	5,00
	31,25	6,50	6,00
CW 75	62,5	6,00	5,50
	41,7	7,00	6,50
	31,25	8,00	7,50
CW 100	62,5	7,00	6,50
	41,7	8,00	7,50
	31,25	9,50	9,00



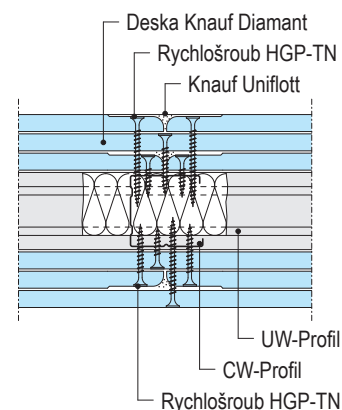
Detaily M 1:5



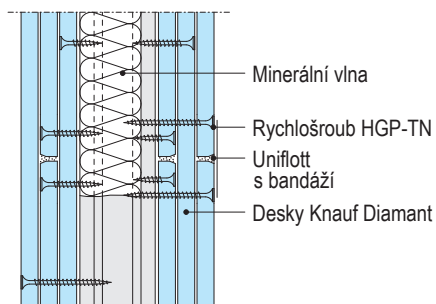
W 153-VO1 Napojení na strop



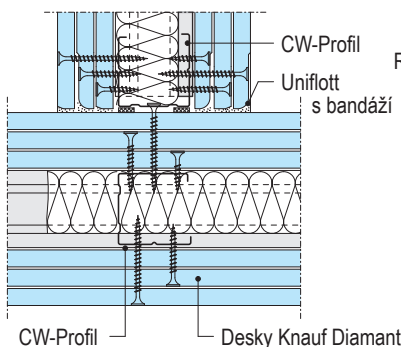
W 153-A1 Napojení na nosnou zeď



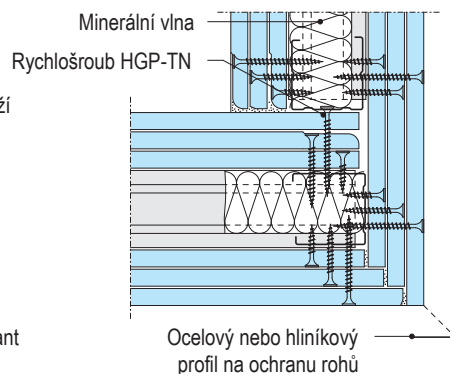
W 153-B1 Spoj desek



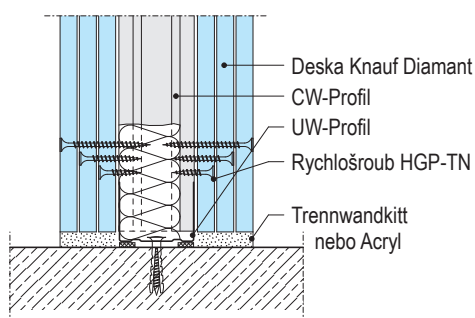
W 153-VM1 Řezaný spoj desek



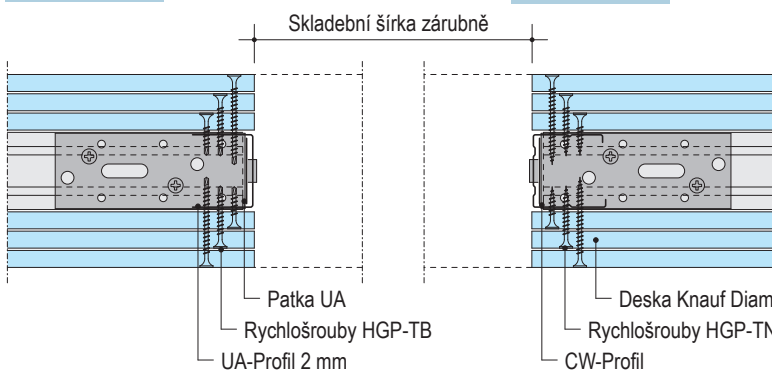
W 153-C1 T spoj



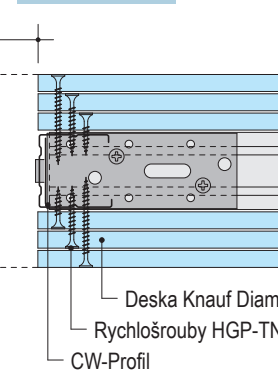
W 153-D1 Provedení rohu



W 153-VU1 Napojení u podlahy



W 153-E1 Montáž zárubně s UA-Profilem



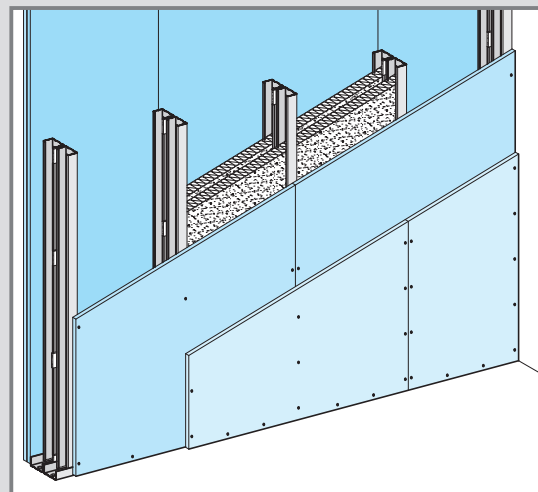
W 153-E2 Montáž zárubně s CW-Profilem

W 155 Příčky Diamant

Dvojitá příčka - dvojitě opláštění

Výšky stěn

Profil	Osová rozteč profilů	Maximální výšky stěn	
		oblast použití viz strana 3	
		1	2
Kovové profily 0,6 mm	cm	m	m
CW 50	62,5	4,50	4,00
CW 75	62,5	6,00	5,50
CW 100	62,5	6,50	6,00



Details M 1:5

W 153-VO1 Napojení na strop

Labels: Separální páska + Uniflott nebo Acryl, Trennwandkitt, UW-Profil, Hmoždinka, CW-Profil

W 153-A1 Napojení na nosnou stěnu

Labels: Hmoždinka, Trennwandkitt, Knauf CW-Profil, Separální páska + Uniflott nebo Acryl, Desky Knauf Diamant

W 153-B1 Spoj desek

Labels: Samolepící těsnící páska, UW-Profil, Knauf CW-Profil, Uniflott, Rychlošroub HGP-TN

W 153-VM1 Řezaný spoj desek

Labels: Samolepící těsnící páska, délka 100 mm odstup 500 mm, Desky Diamant, Rychlošroub HGP-TN, Minerální vlna

W 153-C1 T spoj

Labels: Minerální vlna, Knauf CW-Profil, UW-Profil, Desky Knauf Diamant

W 153-D1 Provedení rohu

Labels: Ocelový nebo hliníkový profil na ochranu rohu

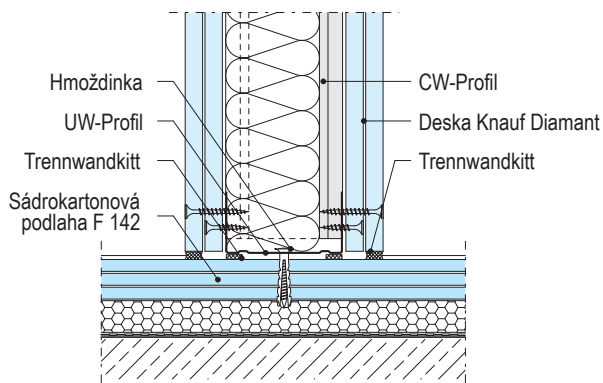
W 153-VU1 Napojení u podlahy

Labels: Desky Diamant, Knauf CW-Profil, Samolepící těsnící páska, UW-Profil, Rychlošrouby HGP-TN, Trennwandkitt nebo Acryl

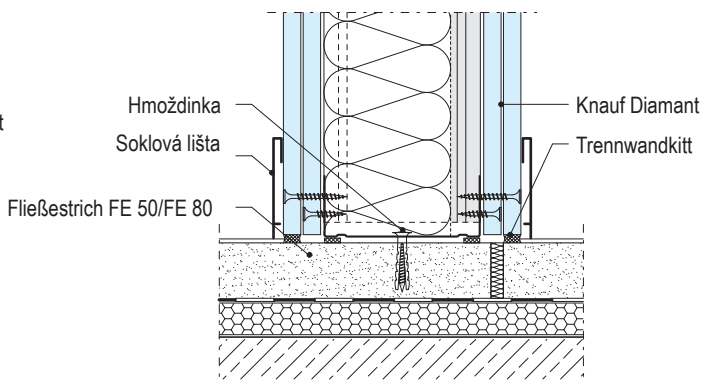
W 153-E1 Montáž zárubně s UA Profilem

Labels: Skladebná, šíře zárubně, Samolepící těsnící páska, UA-Profil 2 mm, Rychlošrouby HGP-TB

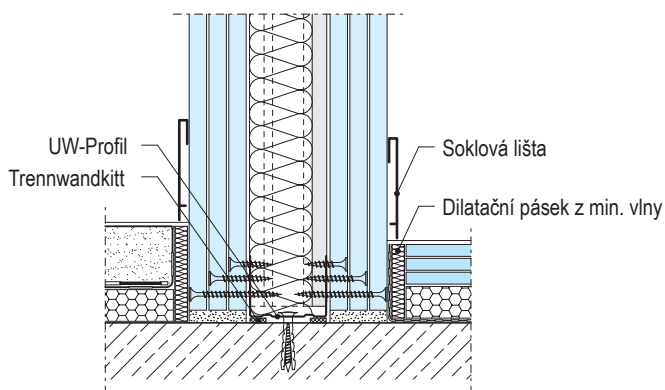
Detaily M 1:5



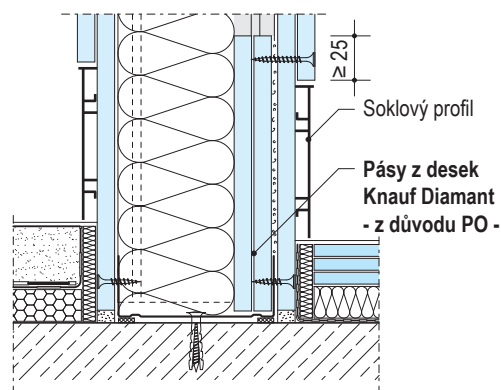
W 152-VU2 Napojení na suchou podlahu Knauf F 142



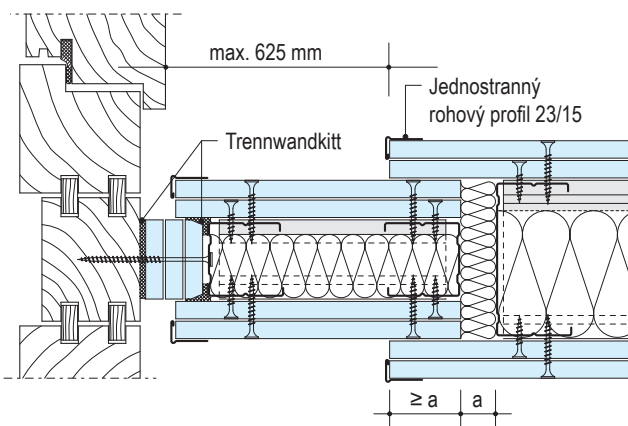
W 152-VU3 Napojení na podlahu z anhydridového potěru



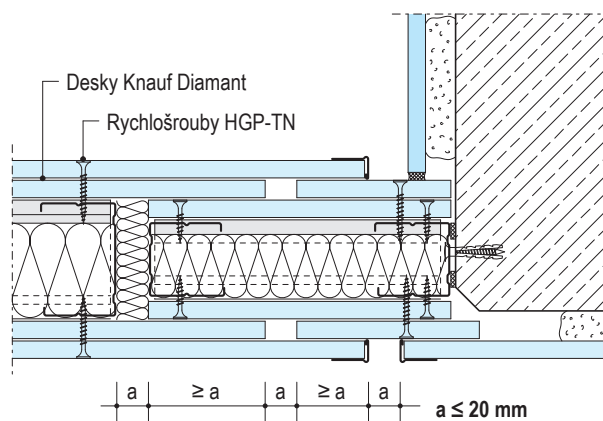
W 153-VU2 Napojení na hrubou podlahu



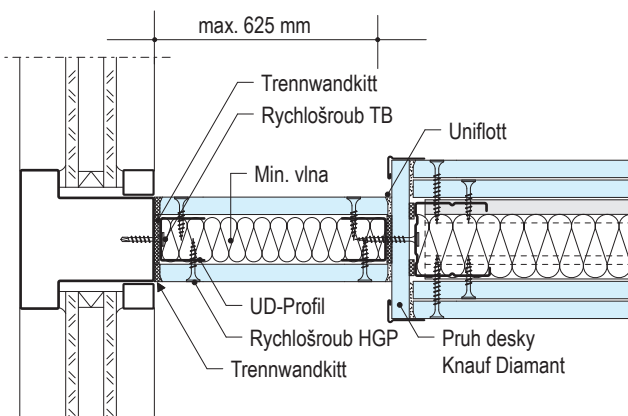
W 152-VU4 Osazení soklových profilů



W 152-A2 Dilatační napojení u dřevěného rámu okna



W 152-A3 Dilatační napojení na roh nosné konstrukce

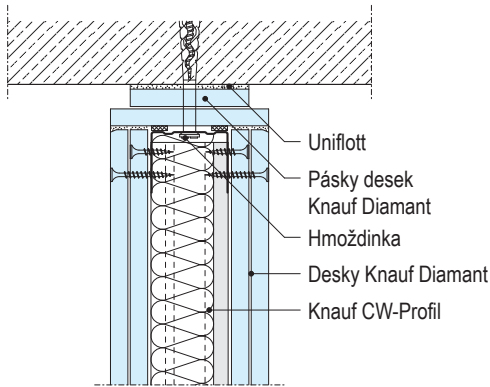


W 152-A4 Napojení na LOP - viz. prospekt Perfektní trik

Snížení akustických hodnot

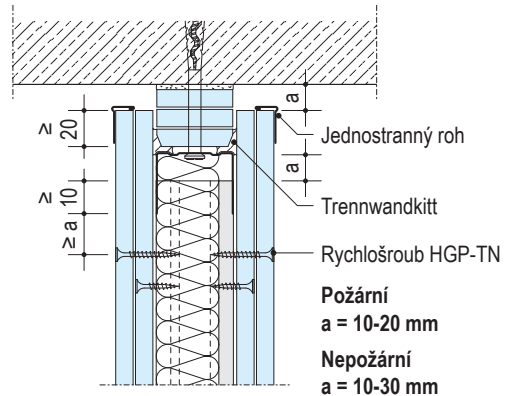
Opláštění mm	Neprůzvučnost R _{w,R} dB
1×12,5 Deska Knauf	38
2×12,5 Deska Knauf	45
1×12,5 Deska Knauf + 2 mm ocelový plech (oboustraně)	45

Detaily M 1:5



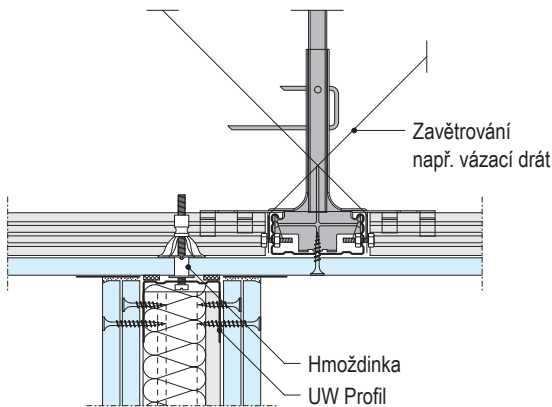
W 152-VO2

Napojení na strop při protipožárním provedení se stínovou spárou



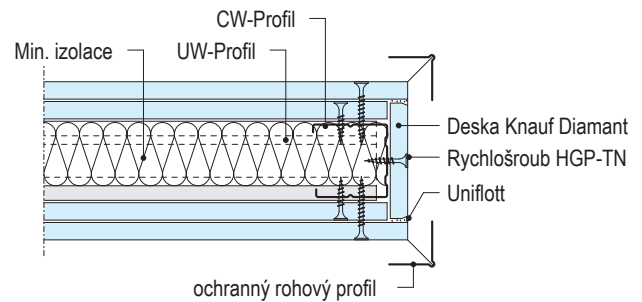
W 152-VO3

Kluzné napojení na nosnou konstrukci při požadavcích na akustiku a požární odolnost



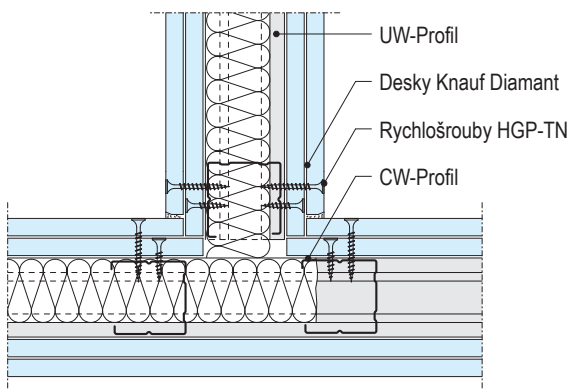
W 152-VO4

Ukončení příčky na podhledu



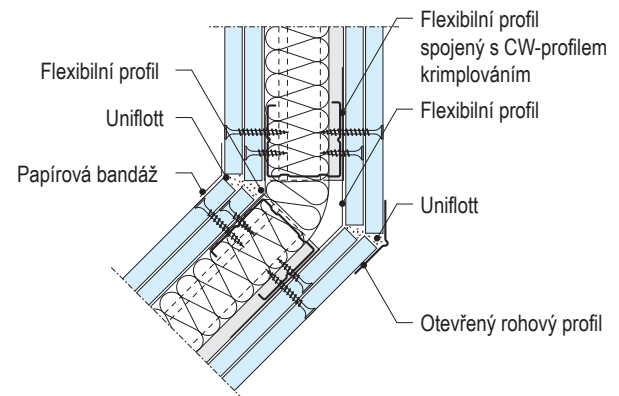
W 152-END1

Volný konec příčky



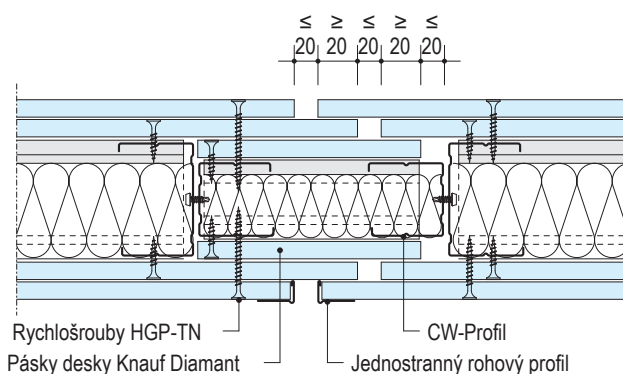
W 152-C2

T spoj

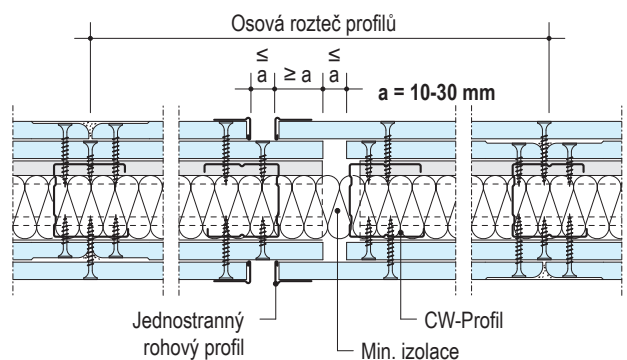


W 152-D2

Rohové napojení pomocí flexibilního profilu



Rychlošrouby HGP-TN
Pásy desky Knauf Diamant
CW-Profil
Jednostranný rohový profil



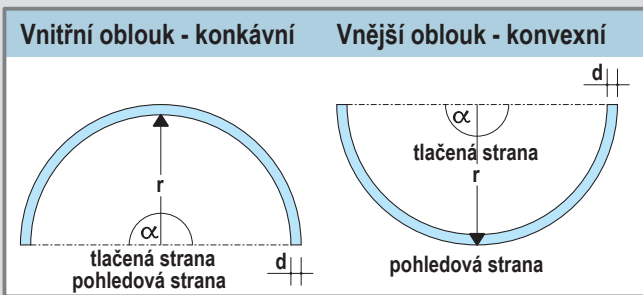
Jednostranný rohový profil
CW-Profil
Min. izolace

W 152-BFU1

Dilatační spára EI 90

W 152-BFU2

Dilatační spára



Rozvinutá délka L:

Úhel $\alpha 90^\circ$:

$$L = \frac{r \cdot \pi}{2}$$

Úhel $\alpha 180^\circ$:

$$L = r \cdot \pi$$

Všechny úhly $\alpha 180^\circ$:

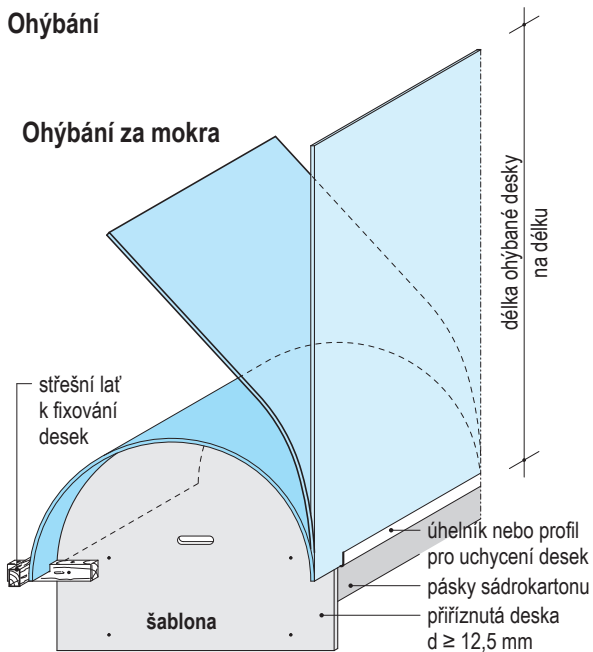
$$L = \frac{\alpha \cdot r \cdot \pi}{180}$$

Tloušťka desky d mm	Poloměr obl. -r-	
	za sucha ohýbaná mm	za mokra ohýbaná mm
12,5	≥ 2750	≥ 1000

Ohýbejte pouze v podélném směru

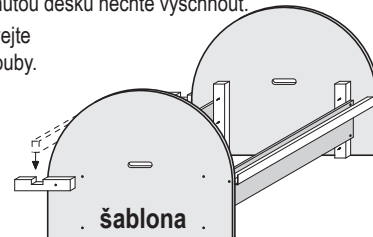
Ohýbání

Ohýbání za mokra



Ohýbání za mokra

1. Desku Knauf Diamant opatrně sejmout z palety, nepoškodit karton ani sádrové jádro, desku položit tlačnou stranou nahoru na rovnou podložku např. na rošt z profilů.
2. Na tlačnou stranu rovnoměrně perforujete desku příčně i podélně perforovacím válečkem nebo válečkem na strhávání tapet.
3. Perforovanou stranu desky navlhčete pomocí houby, nechte několik minut nasáknout a postup několikrát opakujte.
4. Desku položte na předem vyrobenou šablону, ohněte a zafixujte v ohnuté poloze. Ohnutou desku nechte vyschnout.
5. K upevňování použijte pouze HGP rychlošrouby.

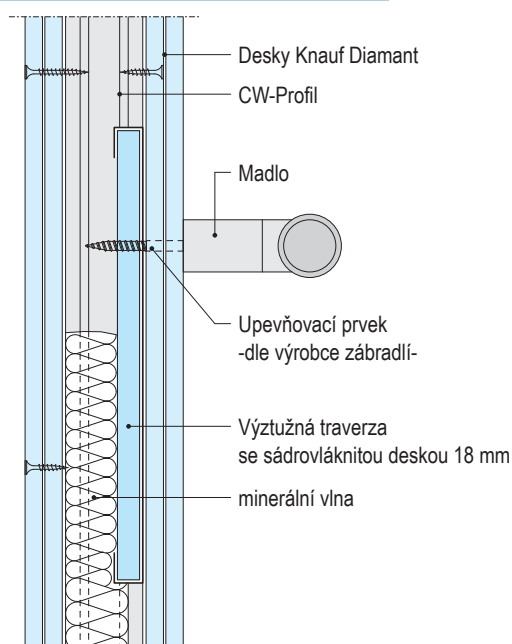


Ohýbání za sucha

1. Ohýbané desky pomalu ohýbáme přes Knauf CW-stojky. Doporučeno předohnout desky na šablóně.
2. Desku přišroubujeme ve vhodném směru k podkonstrukci HGP šrouby.

Výztužná traverza/ Výztužná traverza se sádrovláknitou deskou 18 mm

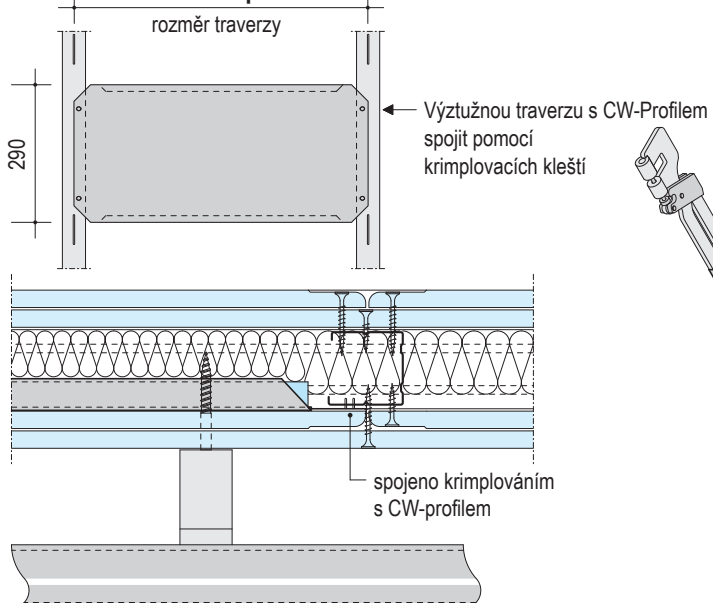
Zatížení do 1,5 kN/m délky stěny



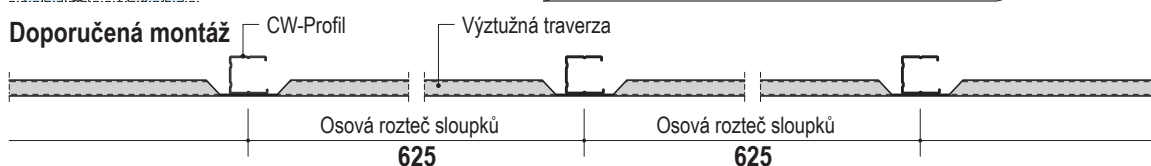
Mat.-Nr. 00003553 Výztužná traverza

Mat.-Nr. 00046463 Výztužná traverza se sádrovláknitou deskou 18 mm

Osová rozteč profilů 625



Doporučená montáž



Konzolová zatížení

do 22 kg háky

Lhké předměty např. obrazy můžeme připevnit háky s hřebíky

zátížení 8 kg

zátížení 15 kg

zátížení 22 kg

do 0,7 kN/m hmoždinky do dutých stěn

Hmoždinky do dutých stěn - plastové

Kuchyňská linka

- kovové

výška skříňky ≥ 30 cm

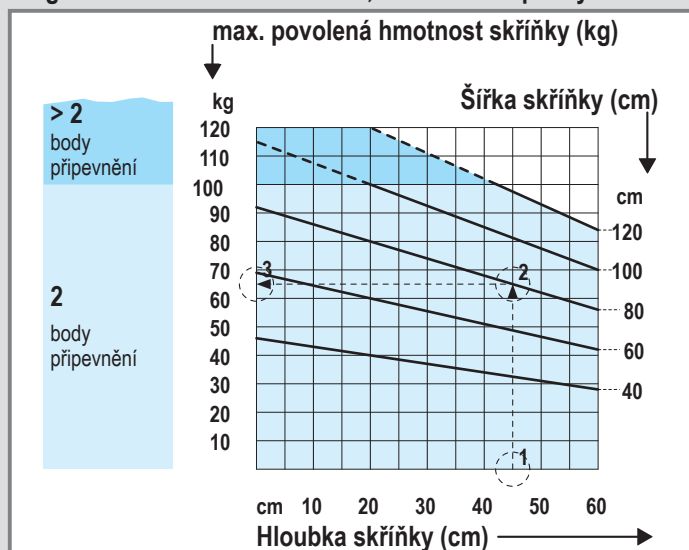
šířka skříňky

hloubka skříňky

do 1,5 kN/m nosič/traverza

Konzolová zatížení nad 0,7 kN/m do 1,5 kN/m na délku příčky jsou přenášena nosičem nebo traverzou do bočních stojek a do podlahy.

Diagram - Povolená zatížení do 0,7 kN/m délky příčky



Příklad: hloubka skříňky 45 cm, šířka skříňky 80 cm

V grafu pro hloubku skříňky 45 cm (1) svisle nahoru, k čáře skříňky šířky 80 cm (2), k tomuto průsečíku vodorovně doleva - odečít (3):

65 kg činí pro tento rozměr skříňky **přípustné povolené zatížení.**

Konzolová zatížení

TI. opláštění	Plastová dut. hmoždinka	Kovová dut. hmoždinka
mm	ø 8 od. ø 10 mm	šrouby M5 nebo M6
kg	kg	kg
$\geq 2 \times 12,5$	45	55

Konzolové zatížení smí být v libovolném bodě příčky maximálně do 0,7 kN/m délky příčky (70 kg) s ohledem rameno síly (výška skříňky ≥ 30 cm) a excentricitu (hloubka skříňky ≤ 45 cm).

Vzdálenost hmoždinek od sebe ≥ 75 mm.

Ukotvení konzolového zatížení musí být provedeno minimálně na 2 hmoždinky do dutých stěn plastové nebo kovové.

Spotřeba materiálu - příčky Knauf Diamant

Spotřeba materiálu na m² příčky bez prořezu a ztratného

(Bez zohlednění požadavků na akustiku a PO).

Spotřeba byla stanovena na stěnu o rozměrech:

H=2,75 m; L=4,0 m; A=11,0 m².

Popis

Ostatní materiál = vytištěno kurzivou

MJ

Spotřeba na konstrukci

W 152

W 153

Podkonstrukce

UW-Profil 50/75/100 × 40 × 0,6

m

0,7

0,7

CW-Profil 50/75/100 × 50 × 0,6

m

2,0

2,0

Knauf Trennwandkitt; (dóza 550 ml)

ks

0,3

0,3

Natloukáč hmoždinka "K" 6/35; (balení 100 kusů)

ks

1,6

1,6

Minerální vlna mm tloušťky (dle požadavků na akustiku a PO)

m²

dle potřeby

dle potřeby

Opláštění

Desky Knauf Diamant DFIRH2; 12,5 mm

m²

4

6

Rychlošrouby HGP-TN 3,5 × 23

ks

13

13

Rychlošrouby HGP-TN 3,5 × 35

ks

29

17

Rychlošrouby HGP-TN 3,5 × 55

ks

-

29

Tmelení

Knauf Uniflott; (5 kg/25 kg pytle)

kg

0,6

0,9

Papírová výztužná páska; (role 23 m/75 m/150 m)

m

dle potřeby

dle potřeby

Skelná výztužná páska; (role 25 m)

m

1,7

1,7

Jednostranný rohový profil 23/15; (2,75 m dlouhý)

m

dle potřeby

dle potřeby

Jednostranný rohový profil 31/31; (2,60 m/3,0 m dlouhý)

m

dle potřeby

dle potřeby

Zpracování

Upevnění desek Knauf Diamant do kovové spodní konstrukce rychlošrouby HGP

Opláštění	1. vrstva	2. vrstva	3. vrstva
12,5 mm	3,9 × 23	–	–
2 × 12,5 mm	3,9 × 23	3,9 × 35	–
3 × 12,5 mm	3,9 × 23	3,9 × 35	3,9 × 35
15 mm	3,9 × 35	–	–
2 × 15 mm	3,9 × 35	3,9 × 35	–

Řezání desek

Desky Knauf Diamant se naříznou vysouvacím nožem podle latě či vodováhy a zlomí se přes hranu pracovního stolu. Profizne se rubový karton a podle potřeby se hrana zabrousí a seřízne.

Upevnění na podkonstrukci

Rozteče upevňovacích prostředků se řídí dle technických listů patřičné konstrukce. Dilatační spáry v hrubé stavbě musí být dodrženy i v konstrukcích požárních stěn. V případě průběžných stěn je nutné umístit dilatační spáry vždy po cca 15 m.

Sponkování

Při dvojitém opláštění příčky nebo předsazené stěny lze druhou vrstvu do první vrstvy opláštění sponkovat pomocí ocelových spon např. Haubold, typ KG 722 CD NK GEH (rozpěrné spony, tvrzené, pozinkované).

Spárovací technika/Povrchová úprava

Tmelení/Spárovací technika

Spáry vystěrkujte ručně stěrkovou hmotou Knauf Uniflott. Nerovnosti vyrovnejte stěrkovou hmotou Uniflott/Fugenfüller a do hmoty vtačte skelnou výztužnou pásku (nebo Knauf Kurt). Přebytečnou stěrkovou hmotu (vyvýšeniny) odstraňte po cca 40 min. pomocí špachtle. Proveďte jemné vystěrkování hmotou Knauf Readygips/F2.

Provádění

Při pokládání více vrstev opláštění je třeba vyplnit spáry spodní vrstvy a vystěrkovat spáry vrchní vrstvy. Zakryjte stěrkou hlavy šroubů.

Doporučení: Příčné a řezané hrany, styky HRAK hran a řezaných hran desek tmelte vždy s použitím výztužné pásky, nezávisle na typu použitého tmelicího materiálu. Napojení na masivní stavební dílce proveďte pomocí separační pásky Trenn-Fix.

Všeobecná doporučení

Vyplnění spodních vrstev vícevrstvého opláštění je nutné pro dosažení statických, akustických i požárně ochranných vlastností konstrukce.

Teplota zpracování / klimatické podmínky:

Systémy Knauf se aplikují po dokončení všech mokrych procesů při stabilizované vzdušné relativní vlhkosti max. 65 % a teplotě povrchů +5 °C. Spáry smějí být vystěrkovány, až když nemůže dojít k větším změnám délky desek Knauf, např. z důvodů změny vlhkosti anebo teploty. Při spárování nesmí teplota v místnosti klesnout pod cca 10 °C. Také při pokládání lité podlahy z litého asfaltu vystěrkujte desky Knauf až po položení lité podlahy.

Povrchová úprava

Před nátěrem nebo provedením povrchové úpravy je třeba desky opatřit vhodným penetračním nátěrem. Penetrační nátěr a nátěrovou hmotu/nátěr je třeba vybírat podle zvoleného systému. Po vytapetování papírovými tapetami, tapetami se skelnými vlákny, nahození omítky s pojivky ze syntetické pryskyřice a omítkami s celulózovými vlákny zajistěte dostatečné větrání, aby tapety resp. omítky vyschly.

Desky Diamant lze opatřit následující povrchovou úpravou:

- **Tapety:** Papírové, textilní a plastové tapety. Smějí být používána výhradně lepidla z metylcelulózy.
- **Omítky:** Šlechtěné a pastózní omítky Knauf, tenkovrstvé omítky, celoplošné stěrky, jako např. Knauf Multi-Finish.
- **Keramické obklady:** do rozměru 330×330×7 mm. Minimální tloušťka opláštění při rozteči sloupků 62,5 cm je 15 mm Knauf Diamant nebo 2 × 12,5 mm Knauf Diamant. Při jednoduchém opláštění je nutno zmenšit rozteč CW profilů na 41,7 cm.
- **Nátěry:** Omyvatelné a oteruvzdorné polymerové disperzní barvy, nátěrové hmoty s vícebarevným efektem, olejové barvy, matné laky, alkydové barvy, polymerační barvy, polyuretanové laky (PUR), epoxidové laky (EP) je třeba volit v závislosti na způsobu použití a požadavcích.
- **Alkalická povrchová úprava,** jako např. vápenné barvy, barvy na bázi vodního skla a silikátové barvy nejsou vhodné pro povrchovou úpravu podkladu ze sádrových desek. Disperzní silikátové barvy lze použít, pokud jsou doporučeny výrobcem barev a jestliže je přesně dodržován návod.

Upozornění:

Na plochách sádrokartonových desek, které byly delší dobu vystaveny působení světla bez povrchové ochrany, mohou nátěrem prorážet látky způsobující zežloutnutí. Z tohoto důvodu doporučujeme provést zkušební nátěr přes několik desek včetně vystěrkovaných míst. Prorážení látek způsobujících zežloutnutí lze spolehlivě zabránit pouze použitím zvláštních penetračních nátěrů.

Konstrukce

Stěny Knauf Diamant z kovových stojek se skládají z jednoduché (W 151, W 152, W 153) nebo dvojitě konstrukce (W 155) a oboustranného opláštění z desek Knauf Diamant. Konstrukce ze stojek je po obvodu spojena s navazujícími stavebními dílci. Opláštění může být jednovrstvé až třívrstvé. U dvouvrstvého opláštění je zajištěna odolnost proti vrženému míči. V případě potřeby se informujte u zastoupení firmy na řešení vysokých stěn, které nabízí společnost Knauf. Do dutého prostoru stěny lze instalovat izolační materiály potřebné pro splnění požadavků na zajištění zvukové/tepelné izolace a požární odolnost, jakož i elektrické a sanitární instalace. Dilatační spáry v hrubé stavbě musí být dodrženy i v konstrukci stěn ze stojek. V případě dlouhých stěn je nutné umístit dilatační spáry vždy po min. 15 m.

Bytová dělicí příčka W 155

Při nejvyšších nárocích na protihlukovou ochranu je třeba použít dvě rovnoběžné řady stojek, které jsou izolovány proužky těsnicí pásky.

Spodní konstrukce

• Profily pro napojení na navazující stavební dílce je třeba opatřit na zadní straně tmelem Trennwandkitt (dvě housenky) nebo těsnicí páskou Dichtungsband. Pokud mají být splněny nároky

na protihlukovou izolaci, je třeba provést pečlivě utěsnění tmelem Trennwandkitt. Porézni těsnicí páska, jako např. Dichtungsband není k tomuto účelu zpravidla vhodná.

• Pokud lze předpokládat, že průhyb stropu bude větší ≥ 10 mm, je třeba zvolit kluzné napojení.

• Upevněte krajové profily vhodnými upevňovacími prvky na navazující stavební dílce. Vzdálenost upevňovacích bodů je 1 m, na stěnách min. 3 upevňovací body.

• Upevňovací prvky pro navazující masivní stavební dílce: Hmoždinka stropní hřeb/jiné než masivní stavební dílce: Upevňovací prvky zvlášť vhodné pro dané stavební materiály.

• V osové vzdálenosti 62,5 cm nastavte a vyrovnejte profily CW přizpůsobené požadované délce podle profilů UW.

• Pro keramické obklady při jednovrstvém opláštění nutno zmenšit vzdálenost CW na max. 42 cm v závislosti na tl. opláštění. Při opláštění deskou 15,0 mm Knauf Diamant lze ponechat vzdálenost CW profilů 62,5 cm.

Opláštění

• Opláštění je nejvhodnější provést svisle umístěnými deskami Knauf Diamant v celé výšce místnosti.

• Podélné spoje musí být přesazeny o min.

400 mm. Na profilech dveřních stojek se nesmějí nacházet spoje desek.

• Pokud mají být splněny protipožární předpisy, je třeba spodní styčnou spáru uzavřít vyrovnávací hmotou. Pro zajištění zvukové izolace lze použít akrylát nebo tmel Trennwandkitt.

• Vzdálenost šroubů je 25 cm (při dvojitěm opláštění může být rozteč šroubů první vrstvy opláštění zvětšena na 75 cm).

Montáž a zajištění izolace

• Umístění a zajištění izolace určuje výrobce izolace.

W 151

Při použití desek, jejichž výška neodpovídá výšce místnosti, musí být vodorovné spoje přesazeny o min. 400 mm.

Stěna W 153

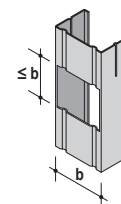
Rozteč šroubů spodní vrstvy opláštění 75 cm, prostřední vrstvy 50 cm a horní vrstvy 25 cm.

Maximální výřezy v profilech CW stěn z kovových stojek

Kovové stojky	Opláštění	Výřezy ve stěně Počet otvorů
CW 75/CW 100	jednovrstvé	1 na stojku
	vícevrstvé	2 na stojku
CW 50	vícevrstvé	1 na stojku

Kromě obvyklých perforací ve tvaru H mohou být vyrobeny otvory uvedené v tabulce.

Rozměry
otvorů



Poznámky

Poznámky